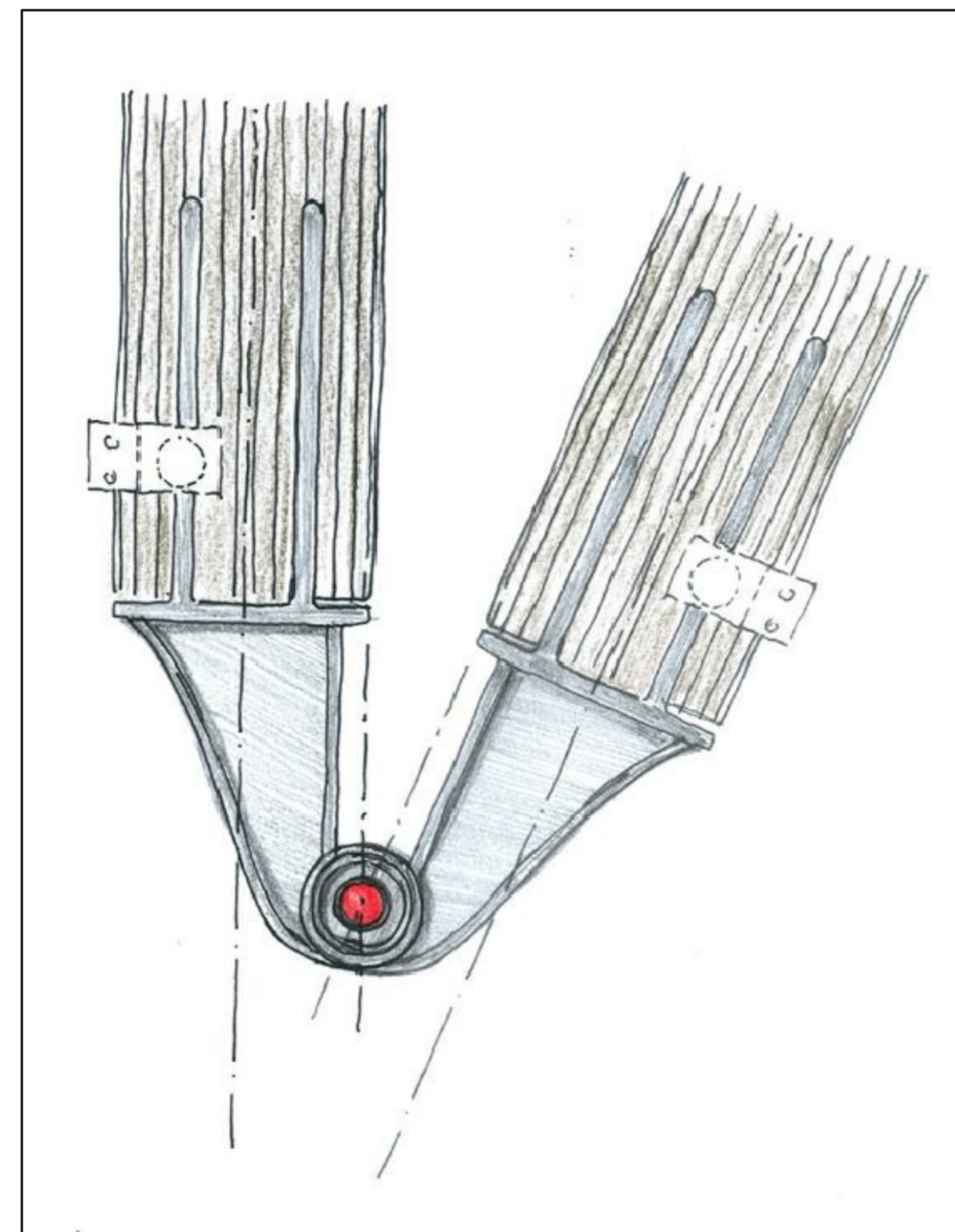


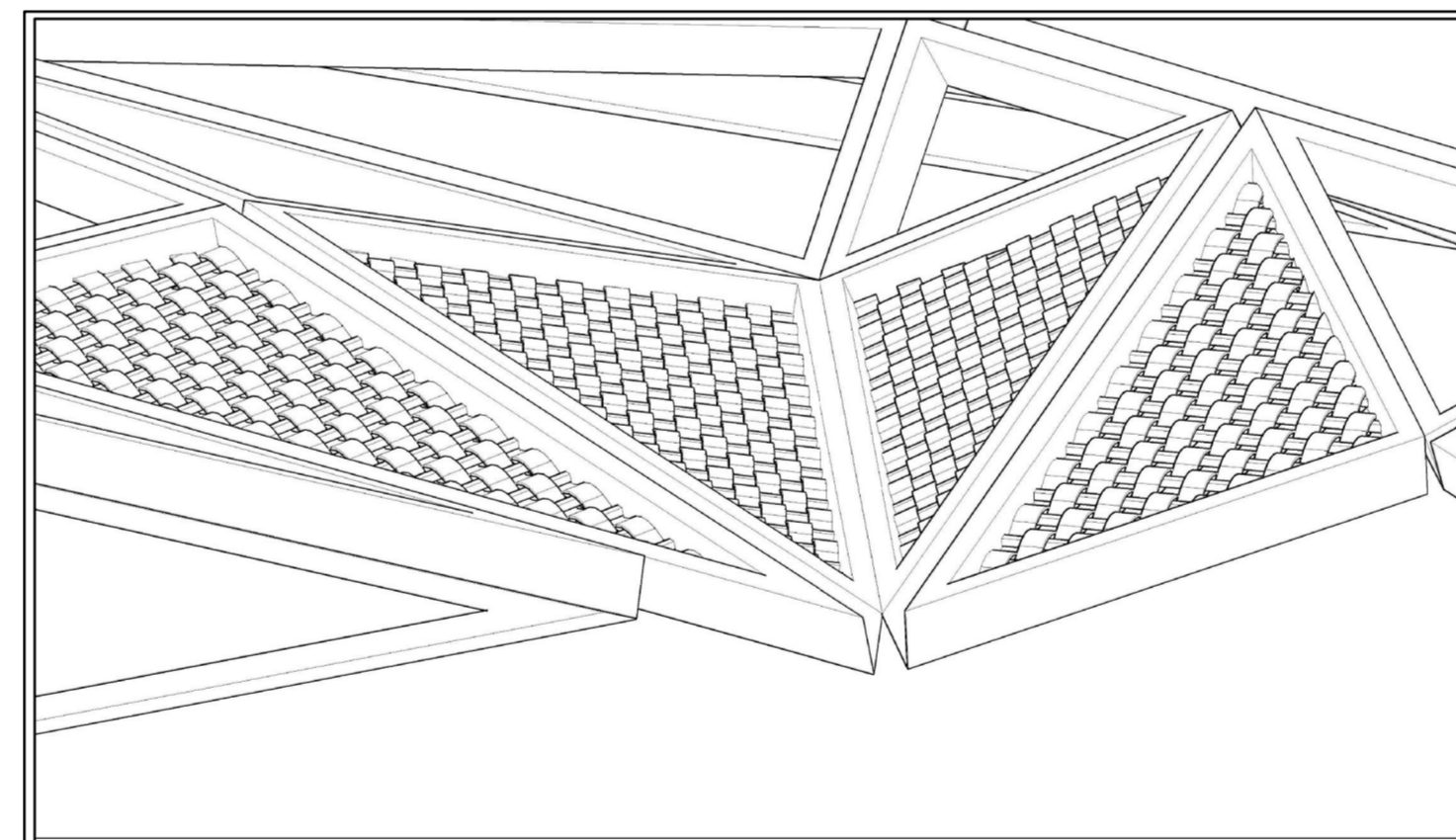
Ancoraggio della copertura con doppi tiranti



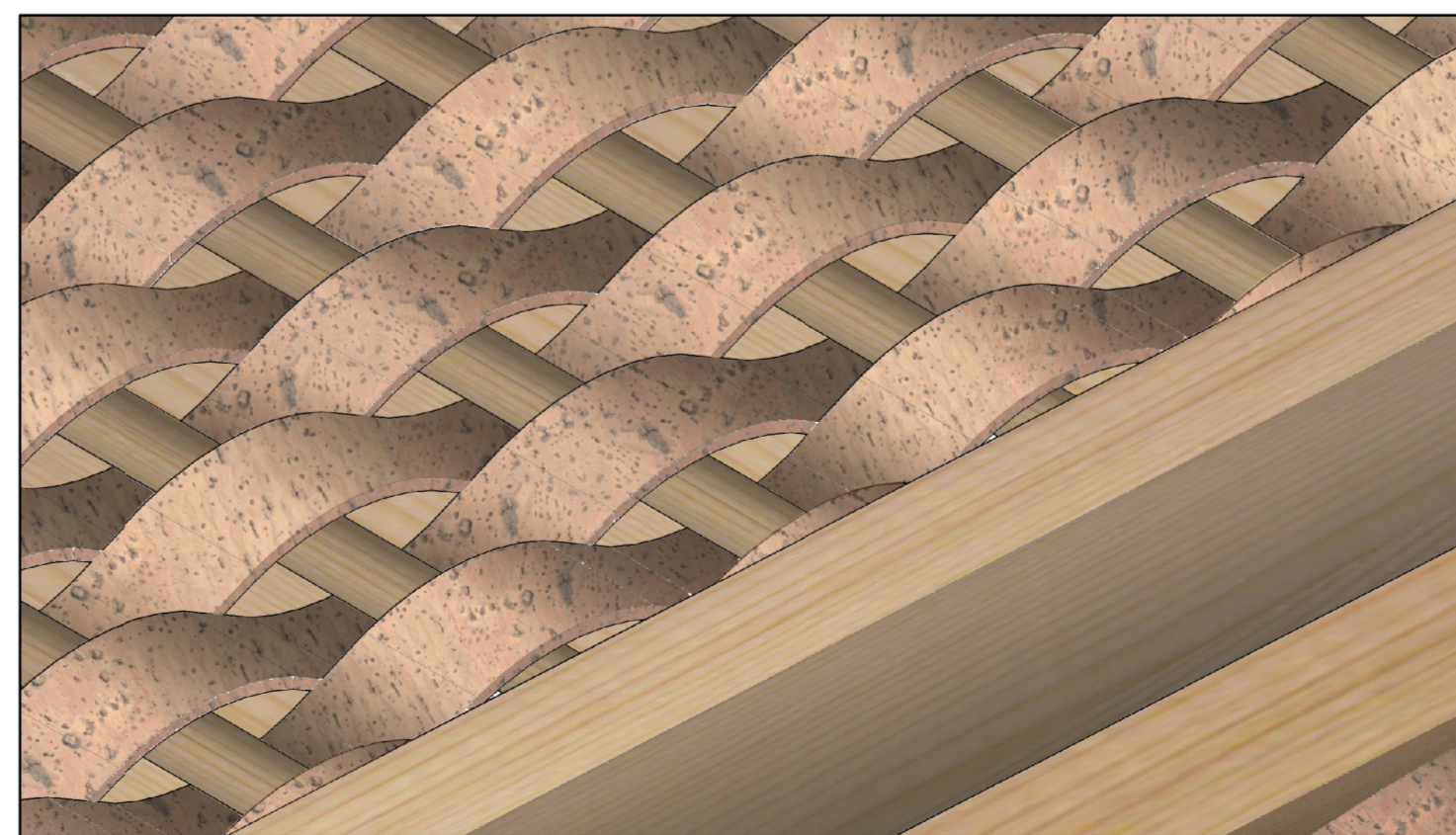
Ancoraggio della copertura



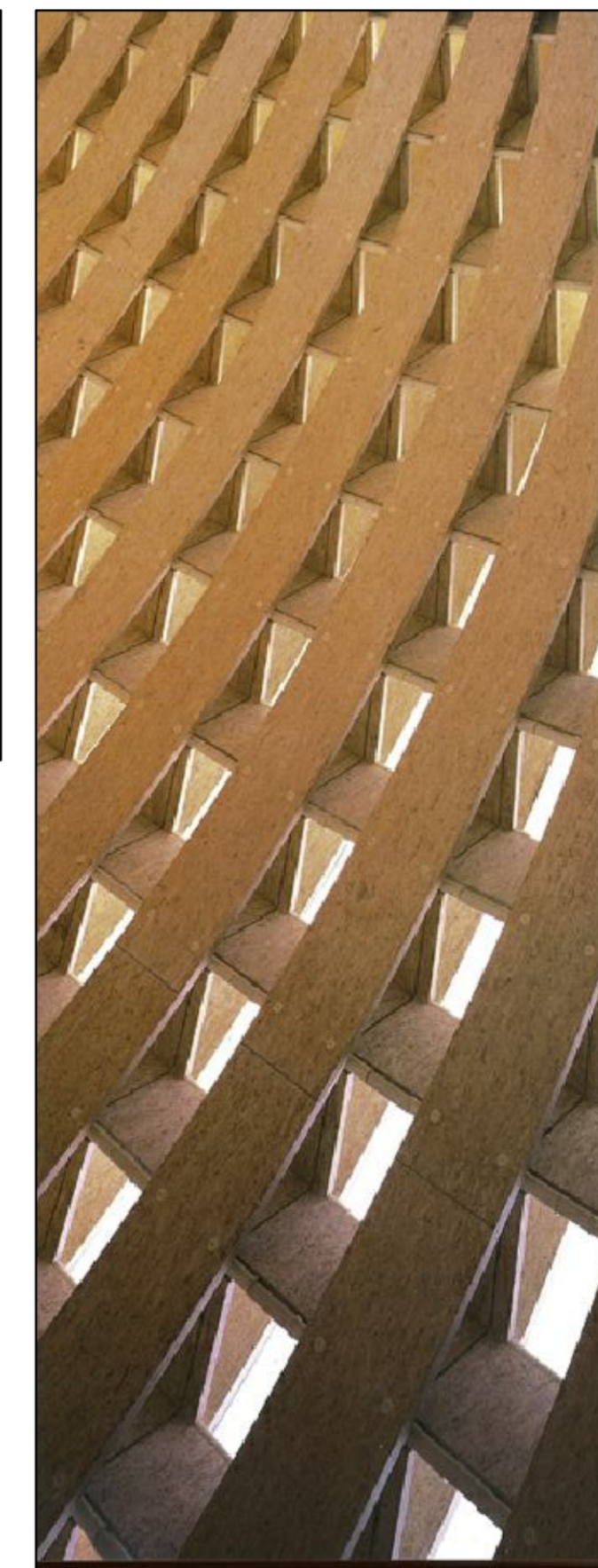
Giunto a cerniera della copertura



Particolare costruttivo pannelli



Struttura in fasce di legno di sughero



Esempio di rivestimento in pannelli di legno intrecciato

Studio dott. arch. Carlo Berio - Distacco di Piazza Marsala 4/2 - tel. 010.8398483 - 16122 Genova

COMUNE DI BALESTRINO
 PERMESSO A COSTRUIRE
 ai sensi dell'art. 31 della L.R. n. 16/2008
 RIQUALIFICAZIONE DELL'AREA DI INTERESSE PUBBLICO
 IN LOCALITA' POGGIO GRANDE CON LA REALIZZAZIONE
 DEL NUOVO SANTUARIO DI MONTECROCE

Richiedente: Parrocchia di S.Andrea di Balestrino
 piazza di S.Andrea 17020 Balestrino (SV)

oggetto: PARTICOLARI COSTRUTTIVI

Tav.
14

Scala: varie

progettista:
 dott. arch. Carlo Berio
 collaboratori:
 arch. Paolo Piccinini
 arch. Sara Rulli

Data:
 Agosto 2011